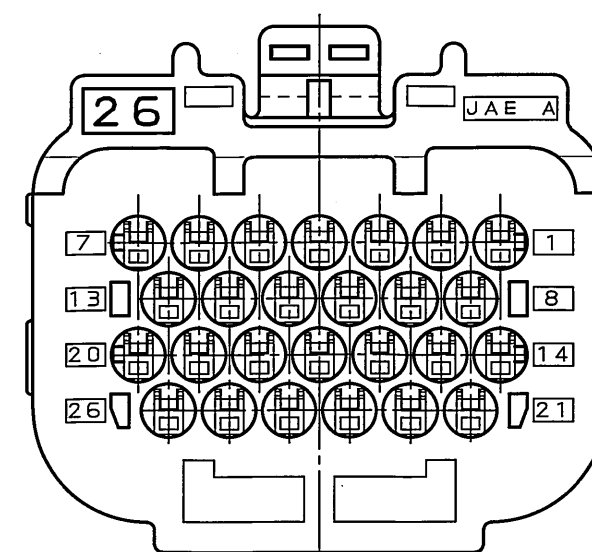
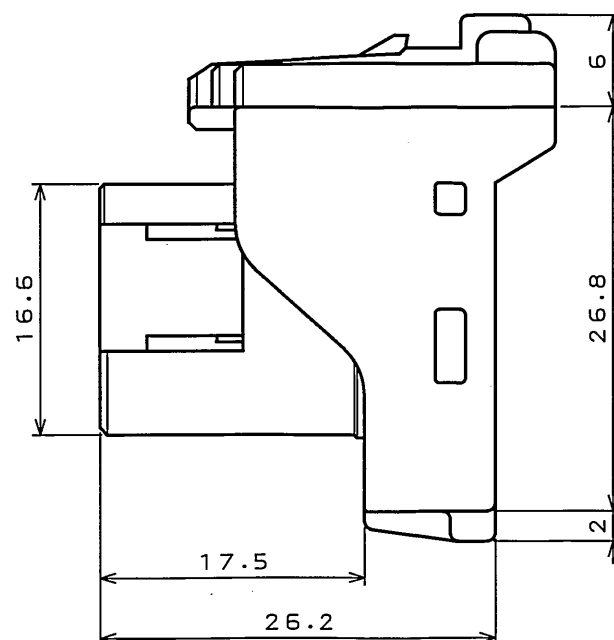
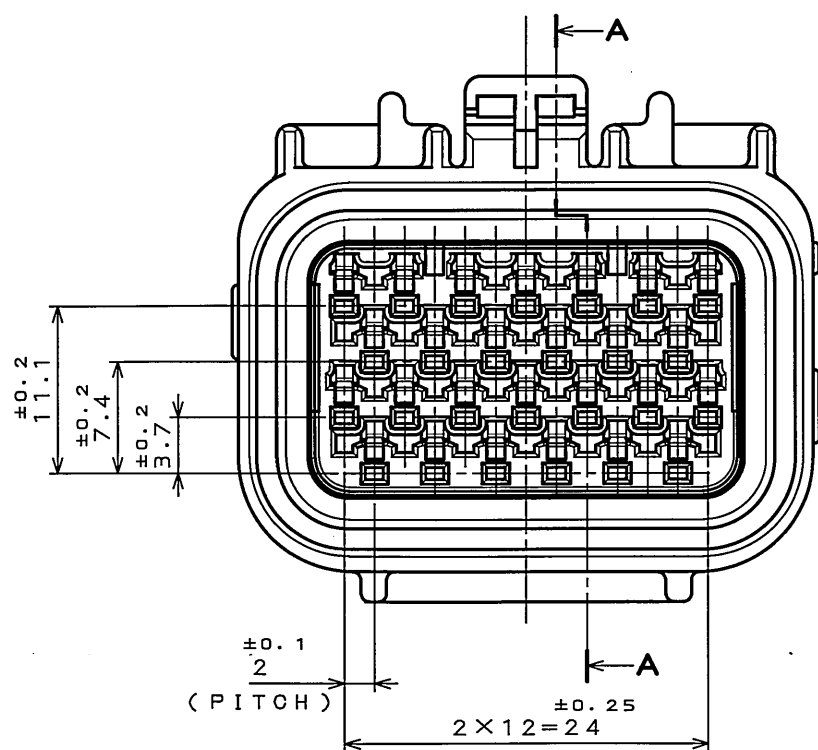
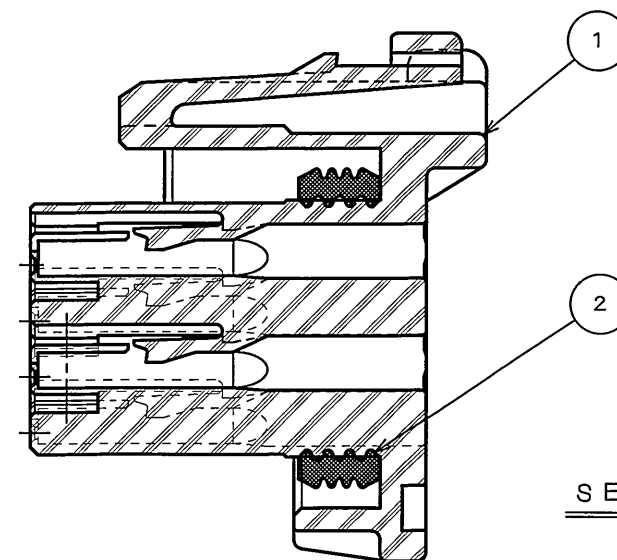
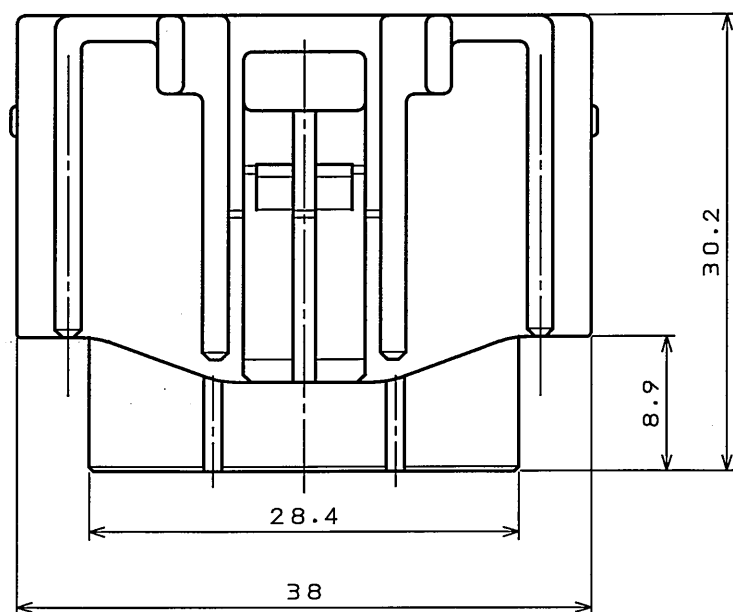


Z.SJ032117  
(ON 0NIMAWR) 各機理図

版数 REV.	年月日 DATE	DCN NO.	変更内容 DESCRIPTION	製図 DR.	担当 CHK.	査閲 APPD.	承認 APPD.
2	21.Sep.2005	058284	BILINGUAL AND REDRAWN		T.HASEGAWA	M.Oivi	T.Totani



2	SEAL RING	1	SIR		COLOR: BROWN
1	SOCKET INSULATOR	1	30%GF PBT		COLOR: DARK GRAY
符号 NO.	名称 DESCRIPTION	個数 QTY.	材料 MATERIAL	仕上 FINISH	備考 REMARKS
仕様書 (SPECIFICATION)		第1版 (ORIGINAL DATE) 11.Jul.1997		尺度 (SCALE) 2:1	シリーズ (SERIES) MX12
一般公差 (GENERAL TOLERANCE)		製図 DR.		名称 (TITLE) MX12026S91 (MX-W2-26S SOCKET HOUSING)	
寸法 (DIMENSION)		担当 CHK. M.KAWAMATA		日本航空電子工業株式会社 JAPAN AVIATION ELECTRONICS INDUSTRY, LTD.	
角度 (ANGLES)		査閲 APPD. T.TOTANI			
.		承認 APPD. K.TAKEGAWA			
.X ±0.8				質量 (MASS)	図面番号 (DRAWING NO.) SJ032117
.XX ±0.4					版数 (REV.) 2
.XXX ±0.1					
.XXXX ±					

JAE CONNECTOR DIV. PROPRIETARY.  
COPYRIGHT (C) 1997, JAPAN AVIATION ELECTRONICS INDUSTRY, LTD.

DOF-0-212F(05.08)

0 10 20 30 40 50 60 70 80 90 100